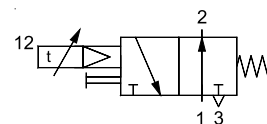


Пневматический модуль сброса • Серия GM



Особенности

- Выходной сигнал регулируемой длины от 0,2 до 2 секунд.
- Крепление на панели.
- Возможность монтажа на рейке DIN.
- Компактная конструкция.
- Постоянное предустановленное значение.



Функция

Модуль сброса используется для автоматического сброса таймеров в конце заданного времени и для генерации выходного сигнала определенной продолжительности для целей системы управления. Таймер можно сбросить вручную, потянув ручку настройки на модуле сброса. Это обеспечивает простое создание регуляторов пневматического таймера с автоматическим повторением временных интервалов.

Технические характеристики

№ для заказа	GM10170
Рабочее давление	2-6 бар
Давление разрыва	10 бар
Номинальное давление	4 бар
Качество воздуха	Фильтрованный (40 мкм), безмасляный сжатый воздух. Допускается легкий масляный туман
Давление срабатывания	1,2 бар ±0,4 бар
Перепад давления	0,3 бар ±0,2 бар
Длительность импульса	Мин. 30 мс
Пауза для сброса	Мин. 200 мс
Время задержки переключения (t_R)	Регулируемое, от 0,2 до 2 с
Время прерывания сигнала (t_{SI})	Мин. 300 мс
Повторяемость	± 0,3 с
Температура хранения	от -25 до +70° С
Класс защиты (DIN 40050)	IP40
Размер отверстия	M5
Момент затяжки соединений	Макс. 250 Нм
Вес	Около 50 г

Пневматический модуль сброса • Серия GM

Основные размеры

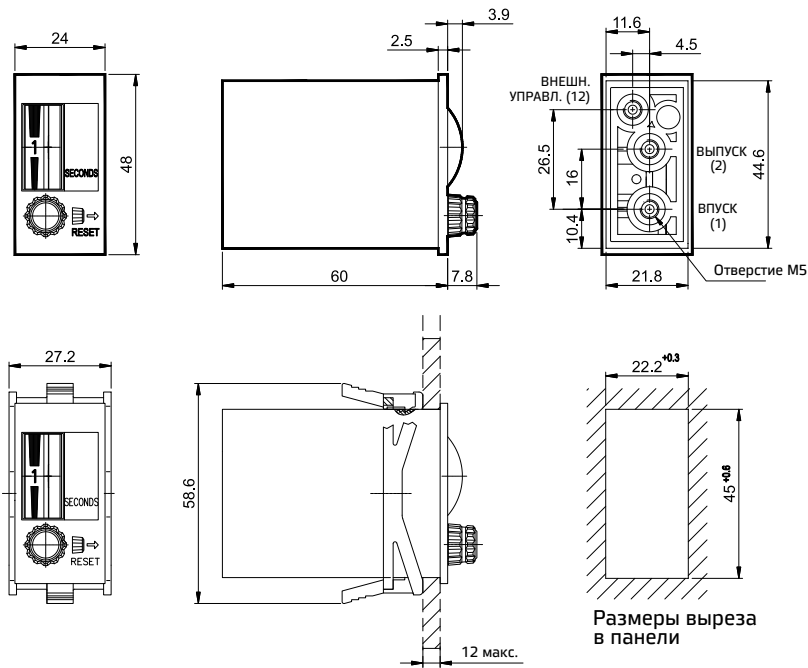
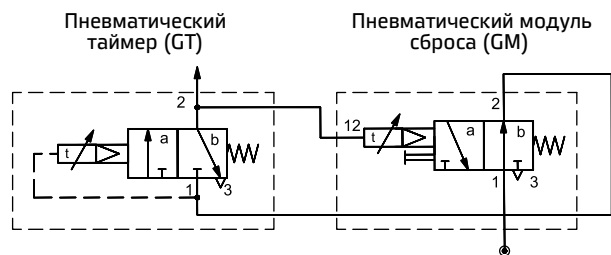
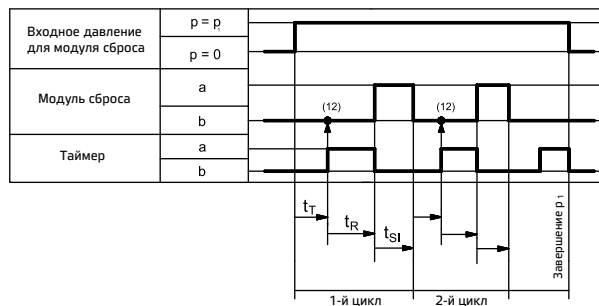


Схема соединения



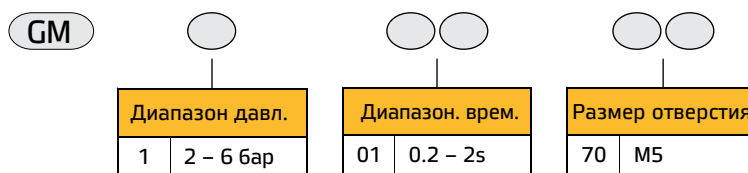
- 1 — отверстие подачи
- 2 — рабочее или выходное отверстие
- 3 — сброс
- 12 — управляющий сигнал

Пример применения



$t_T =$	диапазон заданного времени для таймеров	$t_{SI} =$	период прерывания сигнала для модуля сброса (≥ 300 мс)
$t_R =$	время задержки переключения для модуля сброса (0,2–2 с)		

Порядок заказа



Пример заказа

№ для заказа пневматического модуля сброса: GM10170.